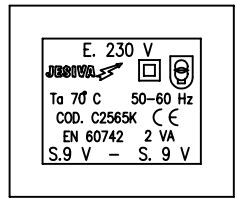
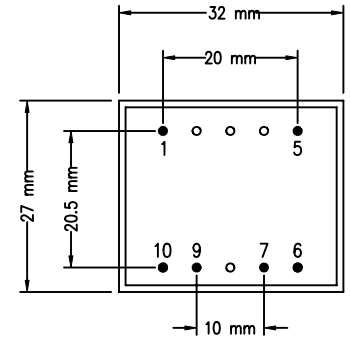
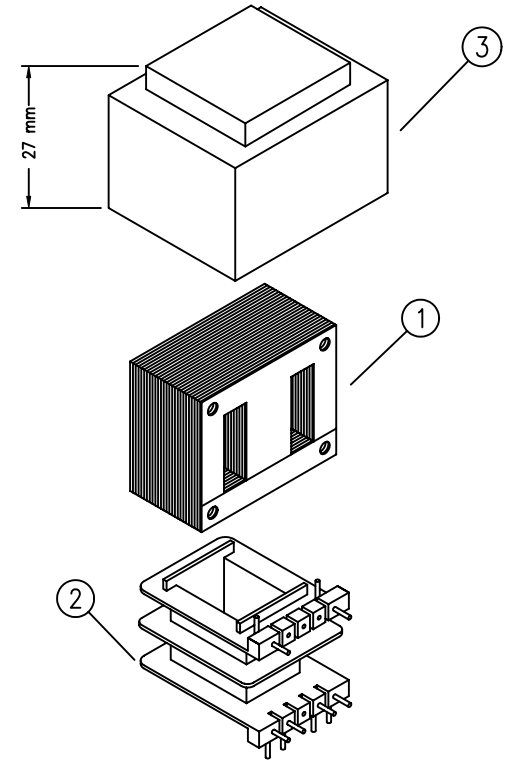
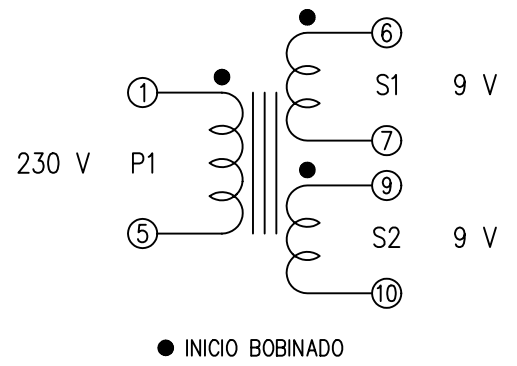


1	2
FECHA	CANTIDAD



VISTA DELANTERA VISTA TRASERA

ESQUEMA ELECTRICO DE MONTAJE



CUMPLINANCE	WEIGHT	T° MADE	FORMAT	RECOMENDE FUSE 1°
C E	125 gm	70 °	EI 30x15,5	56 mA
R o H S				

V° B° DPTO. TECNICO

	N° PLANO:	DISEÑADO:	FECHA:
	2125	J.GARCIA	08-10-07
Camino "Les Plantaes" calle 4 izq. 46191 VILLAMARCHANTE (Valencia)	DIBUJADO:	FECHA:	
	JOSE	08-10-07	
	MODIFICADO:	FECHA:	
CODIGO:	DENOMINACION:		
C2565K	ENCAPSULADO "MARITEX" SERIE EUROPA		
	E. 230 V / S. 9 V - S. 9 V 2 VA 70°		