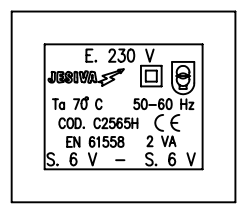
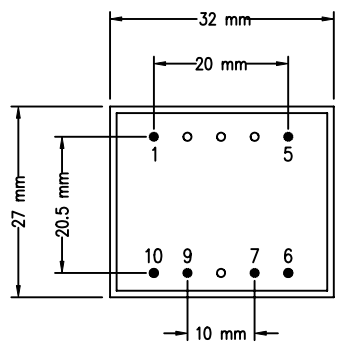
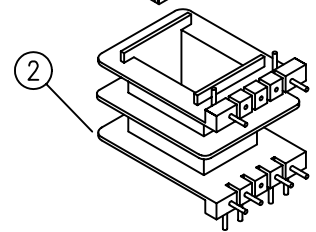
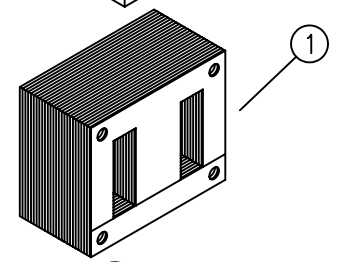
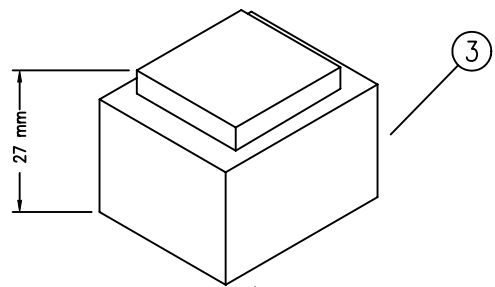
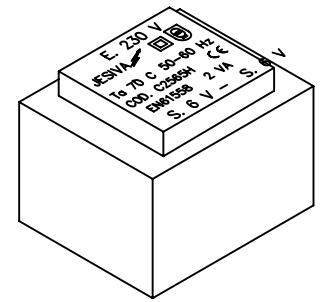


1	2
FECHA	CANTIDAD

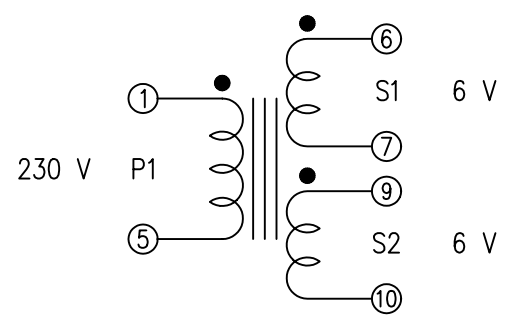
¡¡ATENCIÓN!!:
* COMPROBAR QUE LOS
TERMINALES ESTEN LIMPIOS
DE RESINA.



VISTA DELANTERA VISTA TRASERA



ESQUEMA ELECTRICO DE MONTAJE



V° B° DPTO. TECNICO

CUMPLIANCE	WEIGHT	T° MADE	FORMAT
C E	100 gm	70 °	EI 30 x 15,5
R o H S			

	N° PLANO:	DISEÑADO	FECHA
	2025	J.GARCIA	08-10-07
Camino "Les Plantaes" calle 4 izq. 46191 VILLAMARCHANTE (Valencia)	Telf. -(96) 1650654	DIBUJADO	FECHA
	Telf. -(96) 2710962	JOSE	08-10-07
Fax -(96) 1650131	MODIFICADO	FECHA	
CODIGO:	DENOMINACION:		
C2565H	ENCAPSULADO "MARITEX" SERIE EUROPA		
	E. 230 V / S. 6 V - S. 6 V 2 VA 70°		