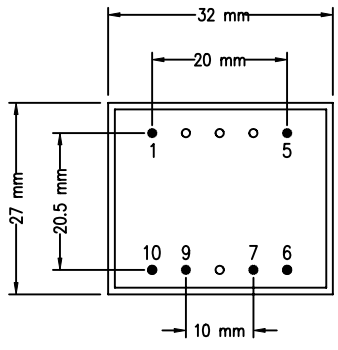
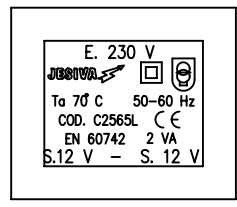


1	2
FECHA	CANTIDAD

¡¡ATENCIÓN!!:  
\* COMPROBAR QUE LOS  
TERMINALES ESTEN LIMPIOS  
DE RESINA.

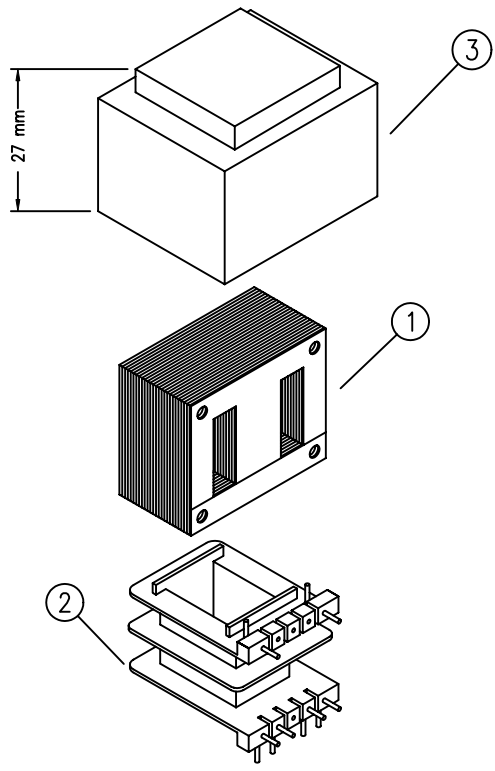
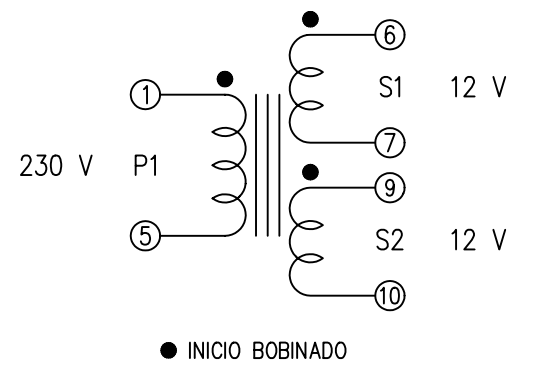


VISTA DELANTERA




VISTA TRASERA

ESQUEMA ELECTRICO DE MONTAJE



CUMPLINANCE	WEIGHT	T° MADE	FORMAT	RECOMENDED FUSE 1°
C E	125 gm	70 °	EI 30x15,5	56 mA
R o H S				

V° B° DPTO. TECNICO

	N° PLANO:	DISEÑADO	FECHA
	2125	J.GARCIA	08-10-07
Camino "Les Plantoes" calle 4 izq. 46191 VILLAMARCHANTE (Valencia)	Telf. -(96) 1650654	DIBUJADO	FECHA
	Telf. -(96) 2710962	JOSE	08-10-07
	Fax -(96) 1650131	MODIFICADO	FECHA
CODIGO:	DENOMINACION:		
C2565L	ENCAPSULADO "MARITEX" SERIE EUROPA		
	E. 230 V / S. 12 V - S. 12 V		2 VA 70°