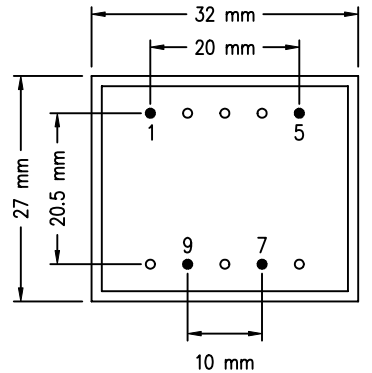


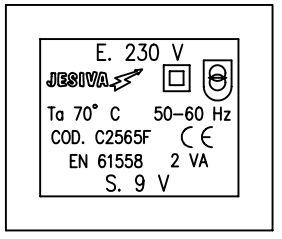
FECHA	CANTIDAD

¡¡ATENCIÓN!!:
 * COMPROBAR QUE LOS
 TERMINALES ESTEN LIMPIOS
 DE RESINA.

PROGRAMA ZIBERMAT		
DEVANADO	CODIGO	FECHA
PRIMARIO	11031	20-ABR-98
PRIMARIO	5004	17-ABR-00
SECUNDARIO	11033	31-MAY-98
SECUNDARIO	5020	23-ENE-02

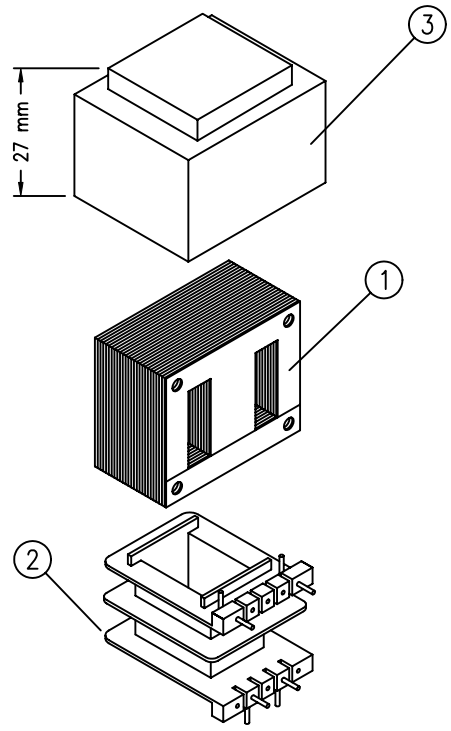
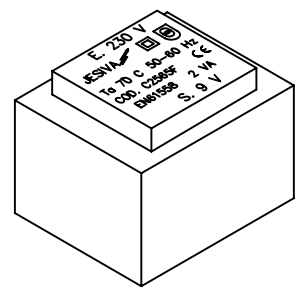
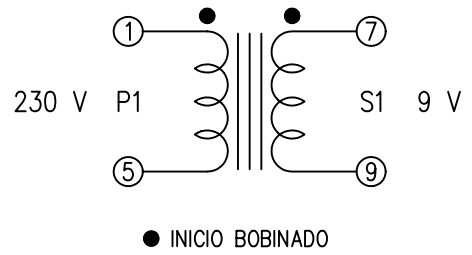


VISTA INFERIOR



VISTA SUPERIOR

ESQUEMA ELECTRICO DE MONTAJE



CUMPLINANCE	WEIGHT	T° MADE	FORMAT
C E	100 gm	70 °	EI 30x15,5
R o H S			

V° B° DPTO. TECNICO

ELECTRONICA JESIVA TRANSFORMADORES Camino "Les Plantoes" calle 4 izq. 46191 VILLAMARCHANTE (Valencia)	N° PLANO:	DISEÑADO	FECHA
	23	J.GARCIA	01-SEP-94
		DIBUJADO	FECHA
	GABRIEL	04-MAR-96	
	MODIFICADO	FECHA	
CODIGO:	DENOMINACION:		
C2565F	ENCAPSULADO "MARITEX" CIRCUITO IMPRESO		
	E. 230 V / S. 9 V 2 VA 70°		