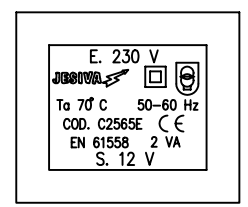
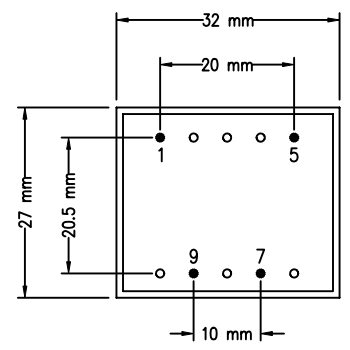


FECHA	CANTIDAD

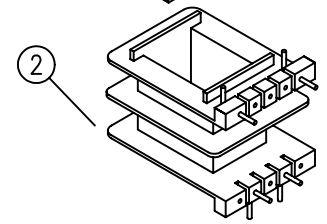
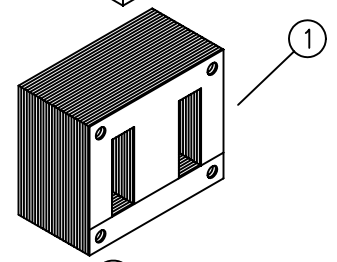
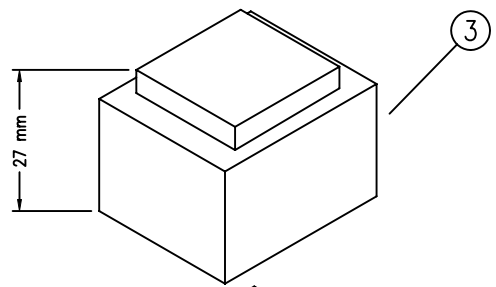
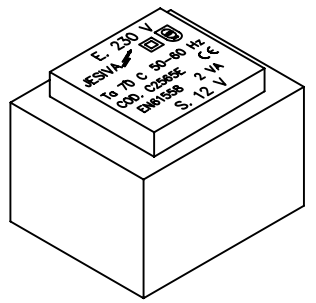
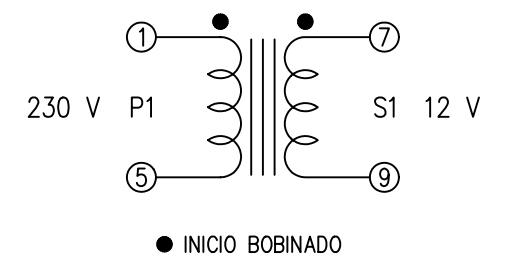
**¡¡ATENCIÓN!!:**  
 \* COMPROBAR QUE LOS  
 TERMINALES ESTEN LIMPIOS  
 DE RESINA.



VISTA DELANTERA

VISTA TRASERA

ESQUEMA ELECTRICO DE MONTAJE



CUMPLINANCE	WEIGHT	T° MADE	FORMAT	RECOMENDE FUSE 1°
C E	140 gm	40 °	EI 30x23	56 mA
R o H S				

V° B° DPTO. TECNICO

<b>ELECTRONICA JESIVA</b> TRANSFORMADORES Camino "Les Plantaes" calle 4 izq. 46191 VILLAMARCHANTE (Valencia)	N° PLANO: 18	DISEÑO J.GARCIA	FECHA 14-MAY-97
		DIBUJADO GABRIEL	FECHA 19-MAY-97
		MODIFICADO	FECHA
CODIGO: C2565E	DENOMINACION: ENCAPSULADO "MARITEX" SERIE EUROPA E. 230 V / S. 12 V      2 VA      70°		