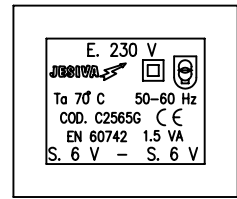
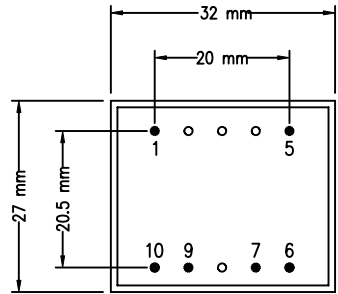


FECHA	CANTIDAD

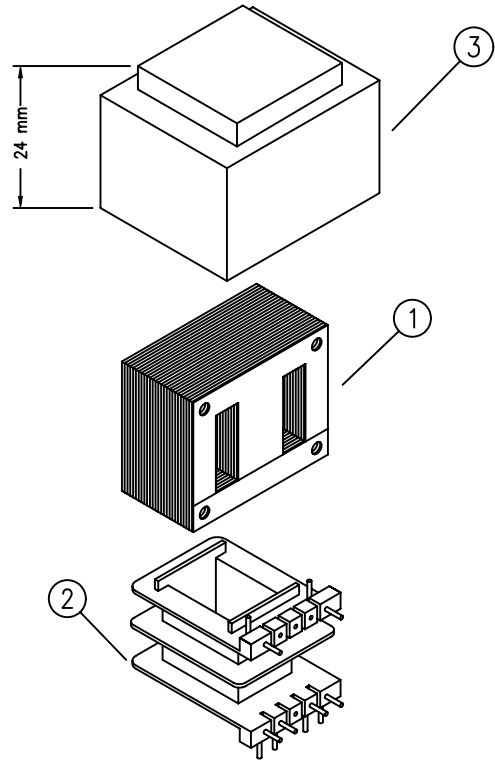
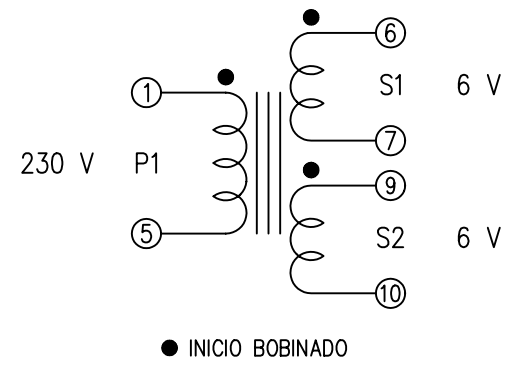
¡¡ATENCIÓN!!:  
 \* COMPROBAR QUE LOS  
 TERMINALES ESTEN LIMPIOS  
 DE RESINA.



VISTA DELANTERA

VISTA TRASERA

ESQUEMA ELECTRICO DE MONTAJE



CUMPLINANCE	WEIGHT	T° MADE	FORMAT	RECOMENDED FUSE 1°
C E	125 gm	70 °	EI 30x12,5	56 mA
R o H S				

V° B° DPTO. TECNICO

<p>Tel. -(96) 1650654                  Tel. -(96) 2710962                  Fax -(96) 1650131</p>	N° PLANO:	DISEÑADO	FECHA
	2022	J.GARCIA	08-10-07
		JOSE	08-10-07
	MODIFICADO	FECHA	
CODIGO:	DENOMINACION:		
C2565G	ENCAPSULADO "MARITEX" SERIE EUROPA		
	E. 230 V / S. 6 V - S. 6 V 1.5 VA 70°		