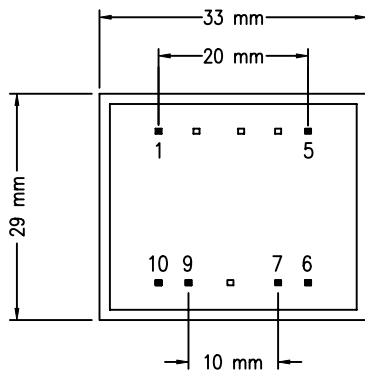
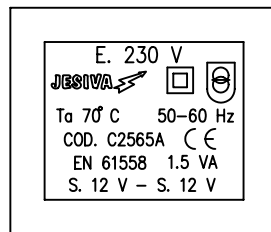


FECHA

CANTIDAD

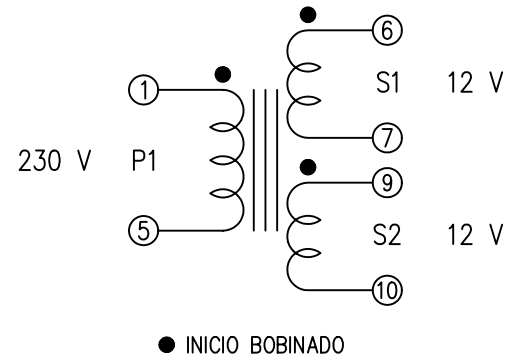


VISTA INFERIOR

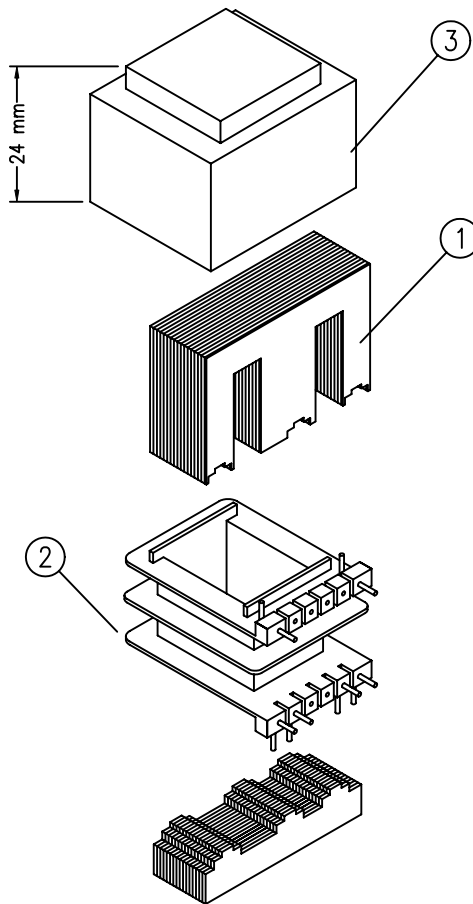


VISTA SUPERIOR

ESQUEMA ELECTRICO DE MONTAJE



¡¡ATENCIÓN!!:  
\* COMPROBAR QUE LOS  
TERMINALES ESTEN LIMPIOS  
DE RESINA.



CUMPLINANCE	WEIGHT	T° MADE	FORMAT	RECOMENDED FUSE 1°
C E	125 gm	70 °	EI 30x12,5	56 mA
R o H S				

V° B° DPTO. TECNICO

<p>Camino "Les Plantaes" calle 4 izq. 46191 VILLAMARCHANTE (Valencia)</p>	<p>Tel. -(96) 1650654 Tel. -(96) 2710962 Fax -(96) 1650131</p>	N° PLANO:	DISEÑADO	FECHA
		2139	J.GARCIA	04-05-07
			DIBUJADO	FECHA
	JOSE	04-05-07	MODIFICADO	FECHA
CODIGO:	DENOMINACION:			
C2565A	ENCAPSULADO "MARITEX" SERIE EUROPA E. 230 V / S. 12 V - S. 12 V 1.5 VA 70°			