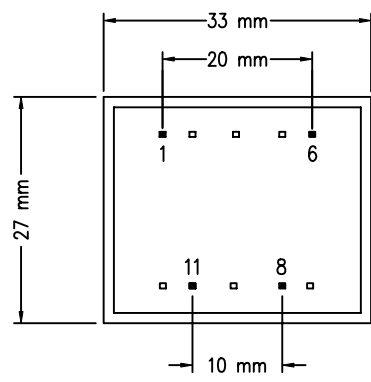
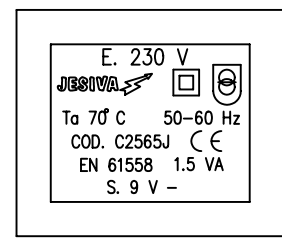


1	2	3	4	5	6	7	8	9	10	11	12	13
FECHA		CANTIDAD										

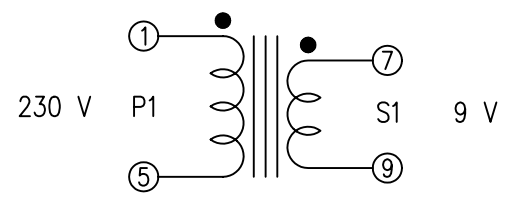


VISTA INFERIOR

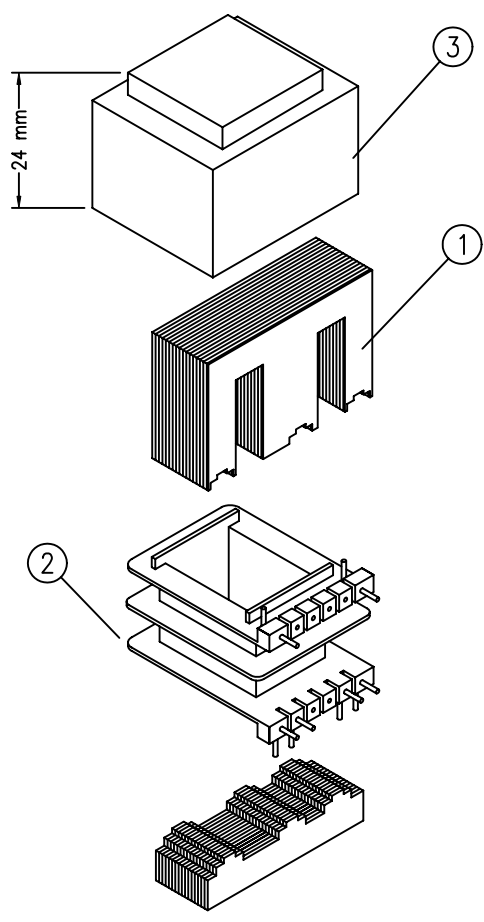


VISTA SUPERIOR

ESQUEMA ELECTRICO DE MONTAJE



● INICIO BOBINADO



CUMPLINANCE	WEIGHT	T° MADE	FORMAT	RECOMENDED FUSE 1°
C E	125 gm	70 °	EI 30x12,5	56 mA
R o H S				

V° B° DPTO. TECNICO												

ELECTRONICA JESIVA TRANSFORMADORES Camino "Les Plantaes" calle 4 izq. 46191 VILLAMARCHANTE (Valencia)	Telf. -(96) 1650654 Telf. -(96) 2710962 Fax -(96) 1650131	N° PLANO: 2040	DISEÑADO J.GARCIA	FECHA 08-10-07
			DIBUJADO JOSE	FECHA 08-10-07
			MODIFICADO	FECHA
CODIGO: C2565J	DENOMINACION: ENCAPSULADO "MARITEX" SERIE EUROPA E. 230 V / S. 9 V 1.5 VA 70°			