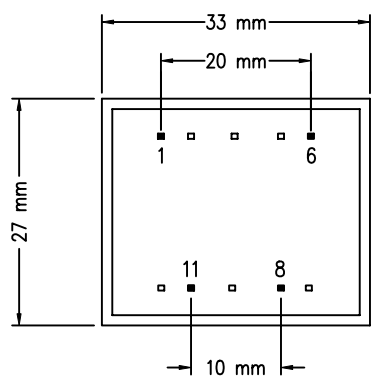
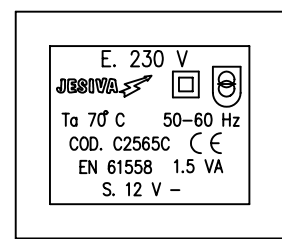


1	2
FECHA	CANTIDAD

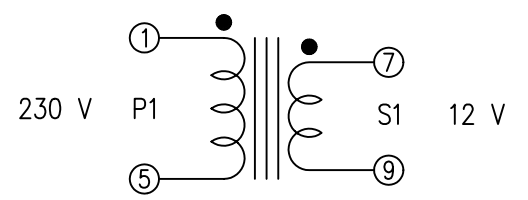


VISTA INFERIOR



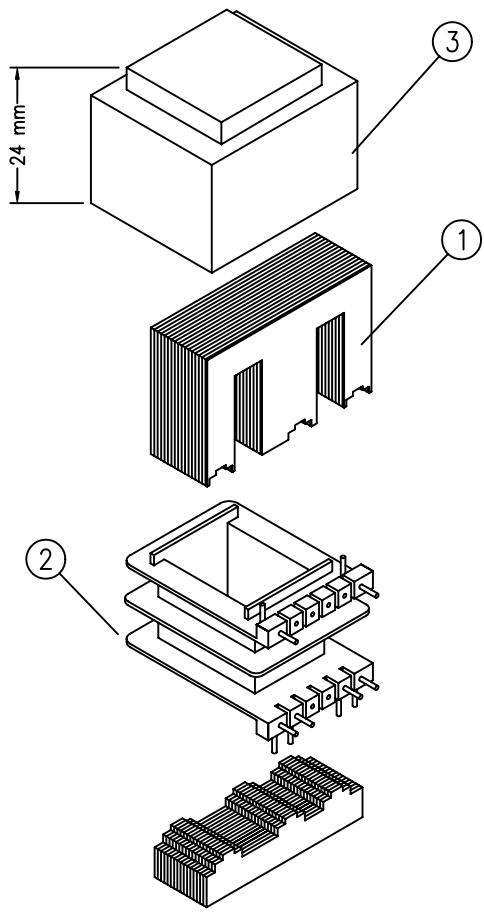
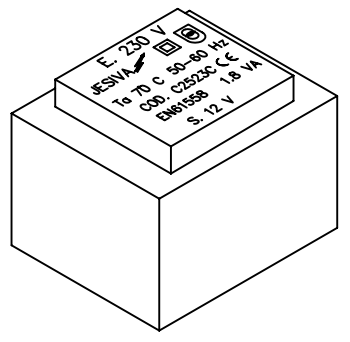
VISTA SUPERIOR

ESQUEMA ELECTRICO DE MONTAJE



● INICIO BOBINADO

PROGRAMA ZIBERMAT		
DEVANADO	CODIGO	FECHA
PRIMARIO	3027	20-ABR-07
SECUNDARIO	3028	20-ABR-07



CUMPLINANCE	WEIGHT	T° MADE	FORMAT	RECOMENDED FUSE 1°
C E	70 gm	70 °	EI 30*12.5	
R o H S				

V° B° DPTO. TECNICO

<p>ELECTRONICA JESIVA TRANSFORMADORES</p> <p>Camino "Les Planetes" calle 4 izq. 46191 VILLAMARCHANTE (Valencia)</p> <p>Tel. -(96) 1650654 Tel. -(96) 2710962 Fax -(96) 1650131</p>	N° PLANO:	DISEÑO	FECHA
	2041	J.GARCIA	17-04-07
		JOSE	17-04-07
	MODIFICADO	FECHA	
CODIGO:	DENOMINACION:		
C2565C	ENCAPSULADO "MARITEX" SERIE EUROPA E. 230 V / S. 12 V 1.5 VA 70 °		