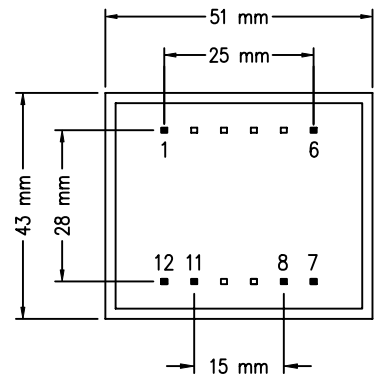
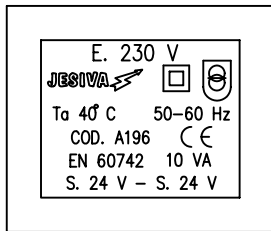


FECHA	CANTIDAD

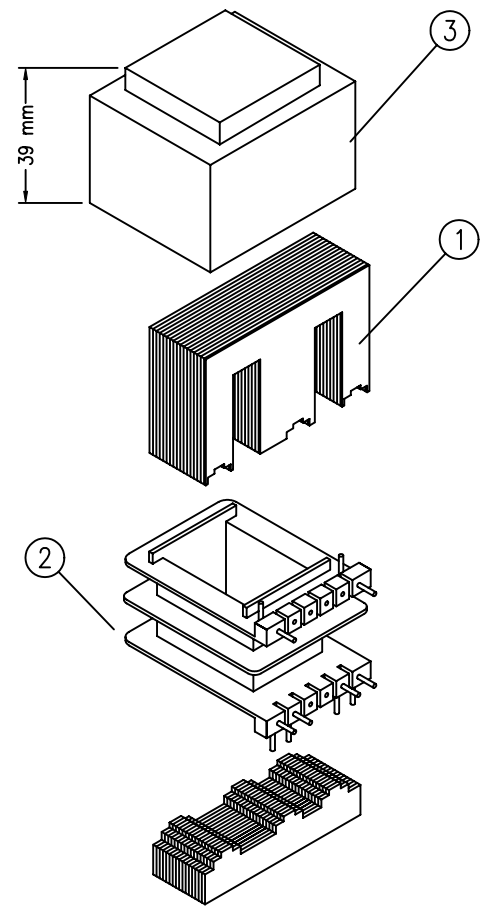
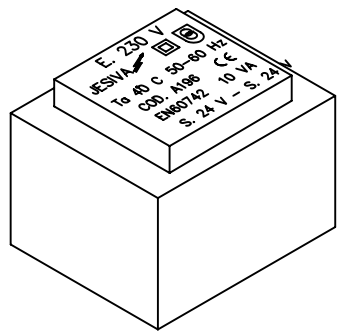
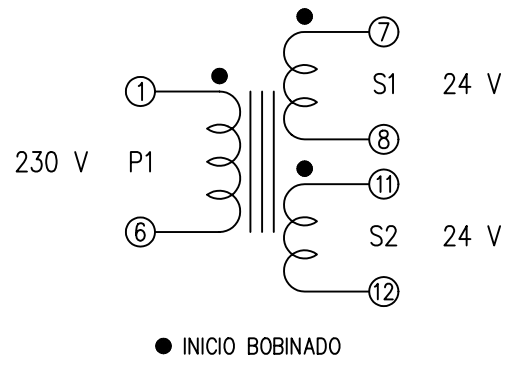


VISTA INFERIOR



VISTA SUPERIOR

ESQUEMA ELECTRIC DE MONTAJE



V° B° DPTO. TECNICO

ELECTRONICA JESIVA TRANSFORMADORES Camino "Les Plantoes" calle 4 izq. 46191 VILLAMARCHANTE (Valencia)	N° PLANO: 98	DISEÑADO J.GARCIA FECHA 03-ABR-00
		DIBUJADO GABRIEL FECHA 03-ABR-00
		MODIFICADO FECHA
CODIGO: A196	DENOMINACION: ENCAPSULADO "JESIVA" SERIE EUROPA E. 230 V / S. 24 V - S. 24 V 10 VA	