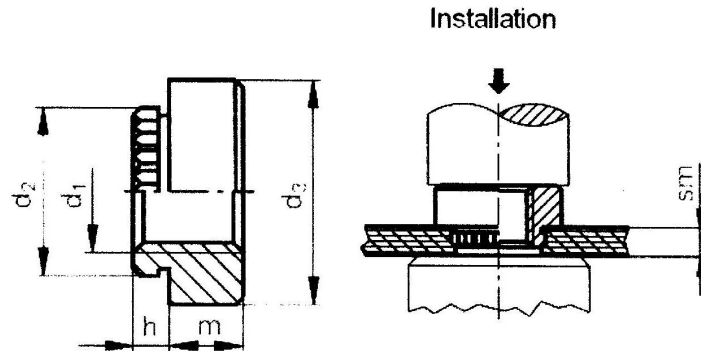


Применение: для установки в печатные платы и пластик твердостью до HR_B 55

Резьбовая гайка для установки в печатные платы

Тип KF2 – оцинкованная сталь

Тип KFS2 – нержавеющая сталь



Резьба d ₁	∅ отверстия в металле + 0,08, мм	d ₂ ± 0,08 мм	d ₃ + 0,13 мм	m ± 0,13 мм	h макс., мм	sm мин., мм	Мин. расстояние от края заготовки до центра отверстия, мм	Тип	
								Оцинкованная сталь	Нерж.сталь
M2	3,70	4,19	5,56	1,5	1,53	1,53	4,2	KF2-M2	KFS2-M2
M2,5	4,20	4,68	5,56	1,5	1,53	1,53	4,4	KF2-M2,5	KFS2-M2,5
M3	4,20	4,68	5,56	1,5	1,53	1,53	4,4	KF2-M3	KFS2-M3
M4	6,40	6,86	8,74	2,0	1,53	1,53	6,4	KF2-M4	KFS2-M4
M5	6,90	7,37	9,53	3,0	1,53	1,53	7,1	KF2-M5	KFS2-M5

Материал: Тип KF2 – оцинкованная сталь

Тип KFS2 – нержавеющая сталь AISI 300

Применение: Для установки в печатные платы, стекловолокно, фенолоальдегидный полимер, нейлон, органическое стекло, также для заготовок из алюминия и магния с твердостью до HR_B 60

поставщик ООО «Микроплюс»
gvr@inbox.ru www.mplus06.narod.ru

тел. +7 921 936 48 67
 факс (812) 388 21 40