

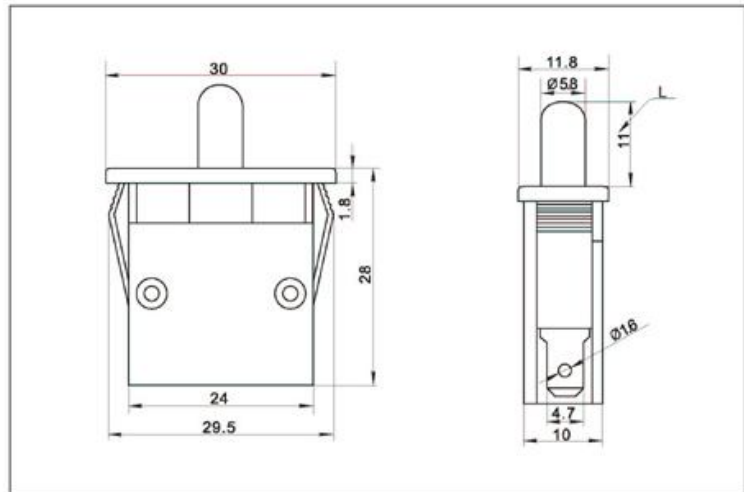
**RL5-5**

**RL5 SERIES**



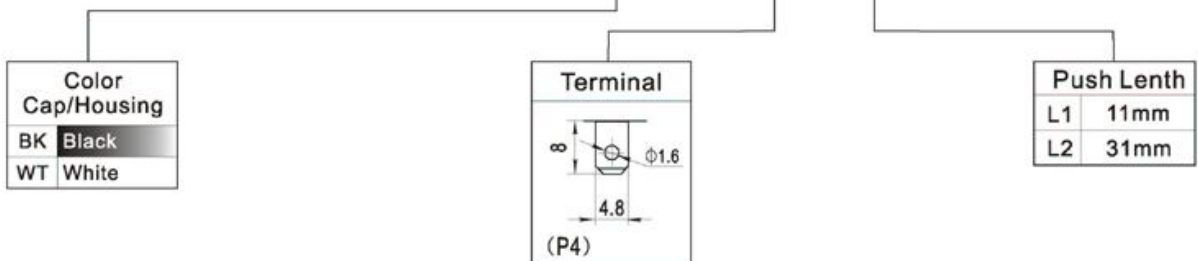
**RLEIL PUSH SWITCH**

**Specification:**  
0.25A 250VAC 5E4  $\mu$



EXPLANATION MODEL NUMBER

**RL5-5 - WT/WT - P4 - L1**



поставщик ООО Микроплюс  
т./ф. (812) 388 21 40  
[gvr@inbox.ru](mailto:gvr@inbox.ru)  
[www.mplus06.narod.ru](http://www.mplus06.narod.ru)