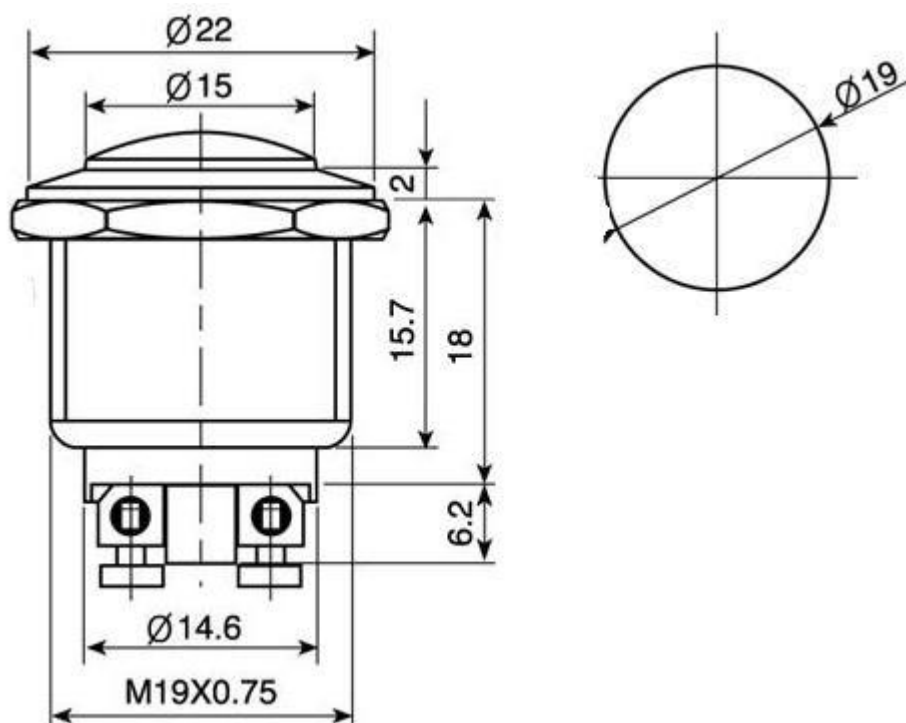


Кнопка антивандальная PS-28



Технические характеристики

Напряжение 250 V

Ток 3 A

Количество нажатий более 100000 (0,5А, 48V)