

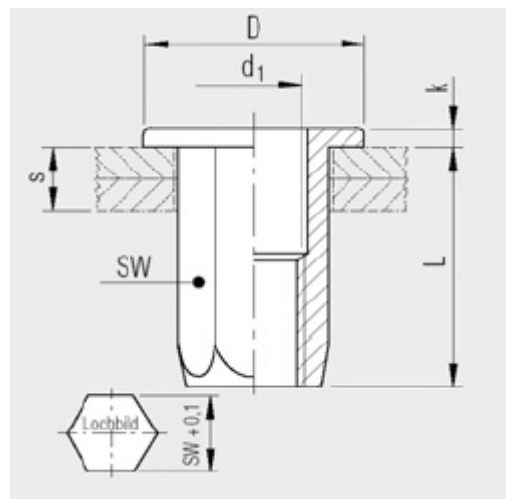
## RIV-TI

Шестигранная

Открытая

Стандартный бортик

**Оцинкованная сталь**



Резьба	Толщина соединяемых материалов	Размер отверстия A/F	Корпус		Бортик		Артикул
			A/F	длина	диаметр	высота	
d1	s мм	мм	SW мм	L мм	D мм	k мм	
M4	0,5 - 2,0	6,1	6,0	10,0	9,0	1,0	339 222
M5	0,5 - 3,0	7,1	7,0	13,0	10,0	1,0	339 262
M6	0,5 - 3,0	9,1	9,0	14,5	13,0	1,5	339 711
	3,0 - 5,5			16,5			339 713
M8	0,5 - 3,0	11,1	11,0	16,5	16,0	1,5	339 857
	3,0 - 5,5			19,0			339 859
M10	0,8 - 3,5	13,1	13,0	21,0	19,0	2,0	339 987
	3,5 - 6,0			23,5			339 989
M12	1,0 - 4,0	16,1	16,0	25,0	23,0	2,0	339 998

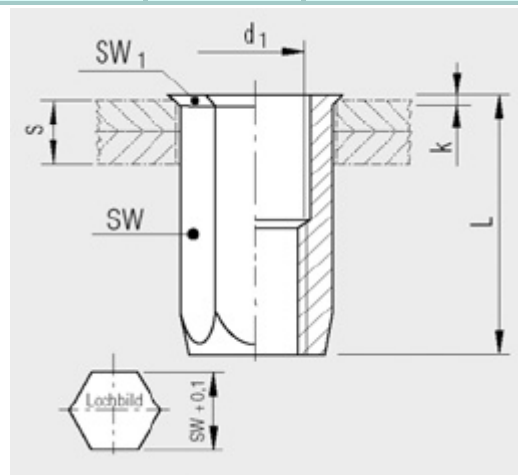
## RIV-TI

Шестигранная

Открытая

Уменьшенный бортик

**Оцинкованная сталь**



Резьба	Толщина соединяемых материалов	Размер отверстия A/F	Корпус		Бортик		Артикул
			A/F	длина	A/F	высота	
d1	s мм	мм	SW мм	L мм	SW1 мм	k мм	
M4	0,5 - 2,0	6,1	6,0	11,0	6,6	0,6	339 322
M5	0,5 - 3,0	7,1	7,0	14,0	7,7	0,6	339 362
	3,0 - 5,5			16,5			339 363
M6	0,5 - 3,0	9,1	9,0	16,0	9,8	0,7	339 811
	3,0 - 5,5			18,5			339 812
M8	0,5 - 3,0	11,1	11,0	18,0	11,8	0,7	339 957
	3,0 - 5,5			20,5			339 959
M10	0,8 - 3,5	13,1	13,0	23,0	13,8	0,7	339 99

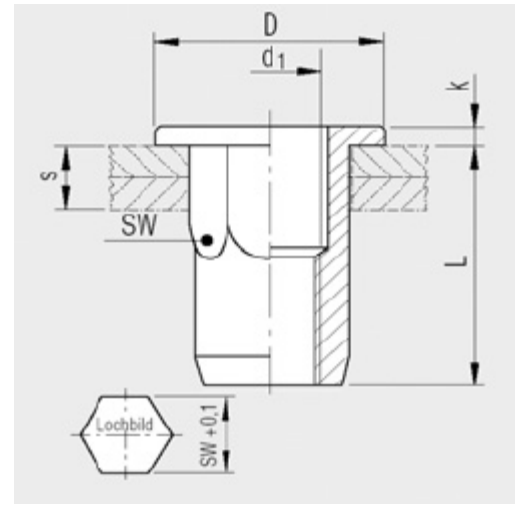
RIV-TI

Шестигранная

Открытая (1/2)

Стандартный бортик

**Нержавеющая сталь**



Резьба	Толщина соединяемых материалов	Размер отверстия A/F	Корпус		Бортик		Артикул
			A/F	длина	диаметр	высота	
d1	s мм	мм	SW мм	L мм	D мм	k мм	
<b>M4</b>	0,5 - 2,0	6,1	6,0	11,0	9,0	1,0	<b>334 135</b>
<b>M5</b>	0,5 - 3,0	7,1	7,0	11,5	10,0	1,0	<b>334 155</b>
<b>M6</b>	0,5 - 3,0	9,1	9,0	14,5	12,0	1,5	<b>334 175</b>
<b>M8</b>	0,5 - 3,0	11,1	11,0	16,0	15,0	1,5	<b>334 185</b>

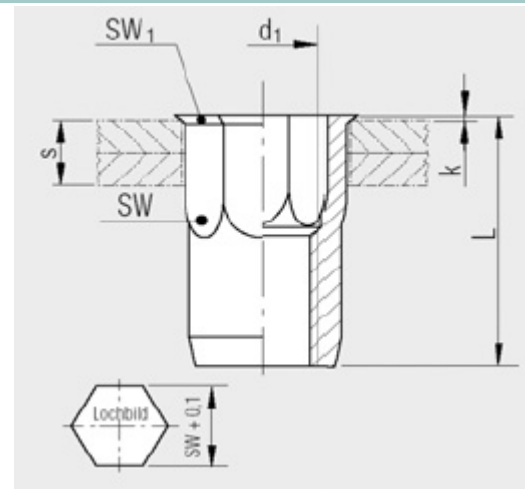
RIV-TI

Шестигранная

Открытая (1/2)

Уменьшенный бортик

**Нержавеющая сталь**



Резьба	Толщина соединяемых материалов	Размер отверстия A/F	Корпус		Бортик		Артикул
			A/F	длина	A/F	высота	
d1	s мм	мм	SW мм	L мм	SW1 мм	k мм	
<b>M4</b>	0,5 - 2,0	6,1	6,0	11,0	6,5	0,5	<b>334 142</b>
<b>M5</b>	0,5 - 3,0	7,1	7,0	12,0	7,5	0,5	<b>334 162</b>
<b>M6</b>	0,5 - 3,0	9,1	9,0	14,5	9,5	0,5	<b>334 182</b>
	3,0 - 5,5			16,5			<b>334 183</b>
<b>M8</b>	0,5 - 3,0	11,1	11,0	16,0	11,5	0,5	<b>334 192</b>

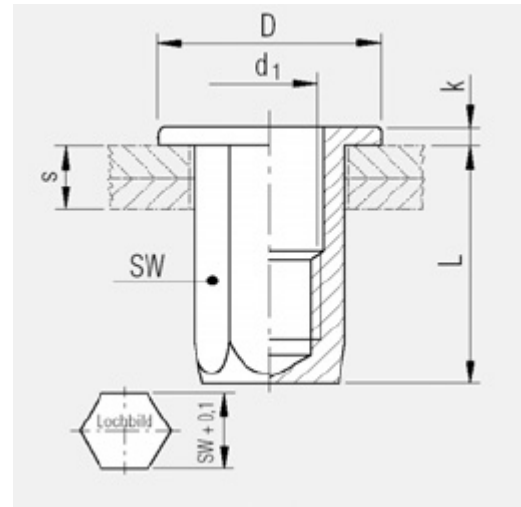
RIV-TI

Шестигранная

Закрытая

Стандартный бортик

**Оцинкованная сталь**



Резьба	Толщина соединяемых материалов	Размер отверстия A/F	Корпус		Бортик		Артикул
			A/F	длина	диаметр	высота	
d1	s мм	мм	SW мм	L мм	D мм	k мм	
M4	0,5 - 2,0	6,1	6,0	14,5	9,0	1,0	339 202
M5	0,5 - 3,0	7,1	7,0	19,0	10,0	1,0	339 242
	3,0 - 5,5			21,5			339 243
M6	0,5 - 3,0	9,1	9,0	21,5	13,0	1,5	339 691
	3,0 - 5,5			23,5			339 693
M8	0,5 - 3,0	11,1	11,0	24,5	16,0	1,5	339 837
	3,0 - 5,5			27,0			339 838
M10	0,8 - 3,5	13,1	13,0	31,0	19,0	2,0	339 970

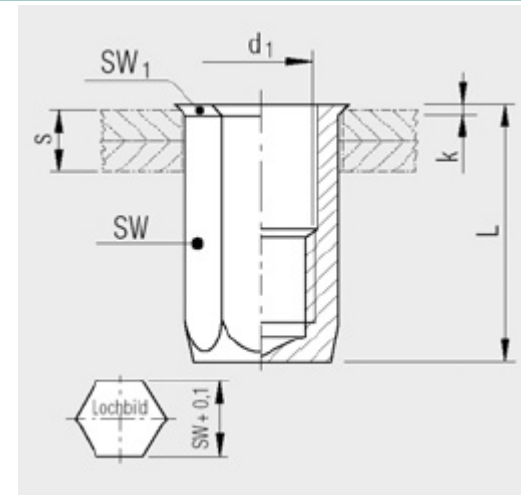
RIV-TI

Шестигранная

Закрытая

Уменьшенный бортик

**Оцинкованная сталь**



Резьба	Толщина соединяемых материалов	Размер отверстия A/F	Корпус		Бортик		Артикул
			A/F	длина	A/F	высота	
d1	s мм	мм	SW мм	L мм	SW1 мм	k мм	
M4	0,5 - 2,0	6,1	6,0	15,5	6,6	0,6	339 422
M5	0,5 - 3,0	7,1	7,0	20,0	7,7	0,6	339 462
M6	0,5 - 3,0	9,1	9,0	22,0	9,8	0,7	339 911
M8	0,5 - 3,0	11,1	11,0	25,0	11,8	0,7	339 967

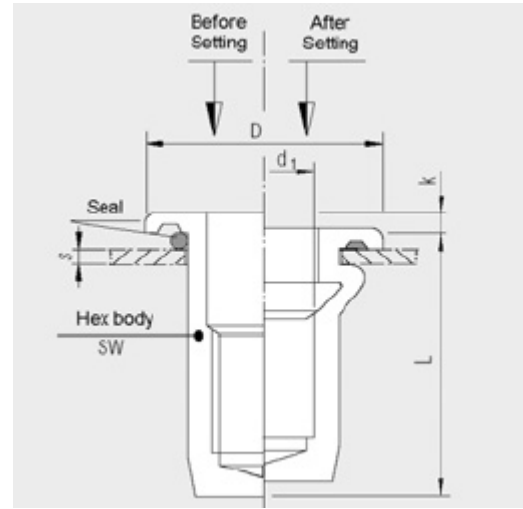
## RIV-TI

Шестигранная

Закрытая (герметичная)

Стандартный бортик

**Оцинкованная сталь**



Резьба	Толщина соединяемых материалов	Размер отверстия A/F	Корпус		Бортик		Артикул
			A/F	длина	диаметр	высота	
d1	s мм	мм	SW мм	L мм	D мм	k мм	
M5	0,5 - 3,0	7,1	7,0	19,0	12,5	1,5	339 245
M6	0,5 - 3,0	9,1	9,0	21,5	15,0	1,5	339 695
M8	0,5 - 1,5	11,1	11,0	24,5	20,0	2,0	339 850