

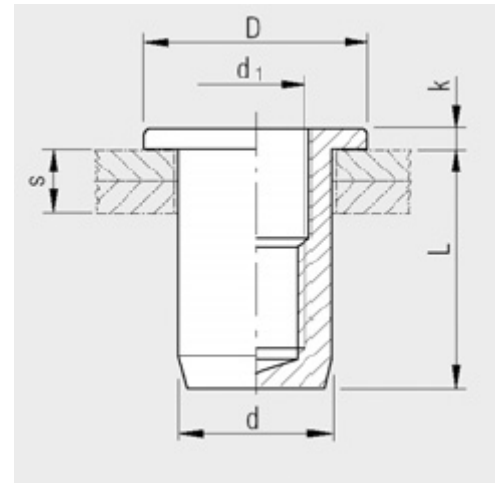
RIV-TI

Круглая

Закрытая

Стандартный бортик

**Алюминий**



Резьба	Толщина соединяемых материалов	Диаметр отверстия	Корпус		Бортик		Артикул
			диаметр	длина	диаметр	высота	
d1	s мм	мм	d мм	L мм	D мм	k мм	
M4	0,5 - 3,0	6,1	6,0	14,8	10,0	0,8	336 433
M5	0,5 - 3,0	7,1	7,0	18,0	11,0	1,0	336 532
	3,0 - 5,5			20,5			336 534
M6	0,5 - 3,0	9,1	9,0	21,5	13,0	1,5	336 611
	3,0 - 5,5			24,5			336 613
M8	0,5 - 3,0	11,1	11,0	22,5	16,0	1,5	336 751
	3,0 - 5,5			25,5			336 753

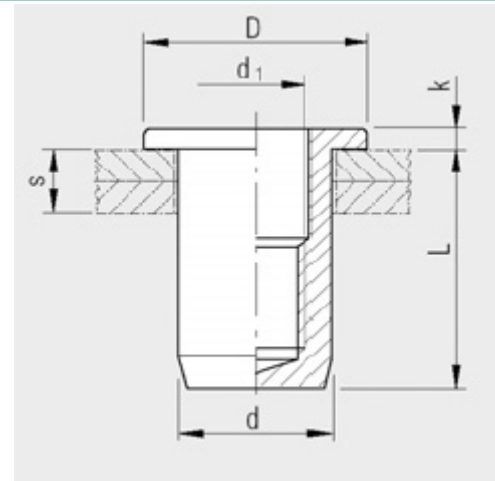
RIV-TI

Круглая

Закрытая

Стандартный бортик

**Оцинкованная сталь**



Резьба	Толщина соединяемых материалов	Диаметр отверстия	Корпус		Бортик		Артикул
			диаметр	длина	диаметр	высота	
d1	s мм	мм	d мм	L мм	D мм	k мм	
M4	0,5 - 3,0	6,1	6,0	14,8	10,0	0,8	336 203
	3,0 - 4,5			16,3			336 205
M5	0,5 - 3,0	7,1	7,0	18,0	11,0	1,0	336 242
	3,0 - 5,5			20,5			336 244
M6	0,5 - 3,0	9,1	9,0	21,5	13,0	1,5	336 691
	3,0 - 5,5			24,5			336 693
M8	0,5 - 3,0	11,1	11,0	22,5	16,0	1,5	336 837
	3,0 - 5,5			25,5			336 839

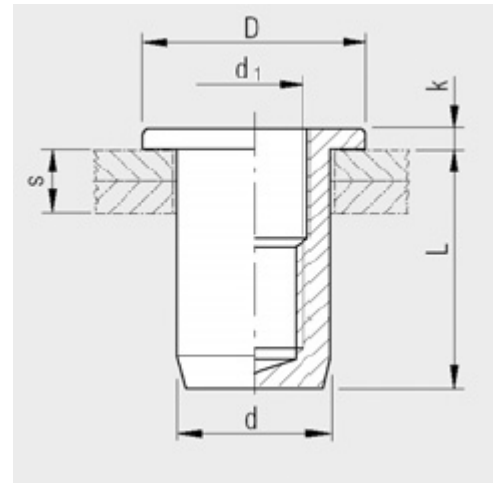
## RIV-TI

Круглая

Закрытая

Стандартный бортик

**Нержавеющая сталь**



Резьба	Толщина соединяемых материалов	Диаметр отверстия	Корпус		Бортик		Артикул
			диаметр	длина	диаметр	высота	
d1	s мм	мм	d мм	L мм	D мм	k мм	
M6	0,5 - 3,0	9,1	9,0	21,5	12,0	1,5	334 691
M8	0,5 - 3,0	11,1	11,0	23,5	12,0	1,5	334 841

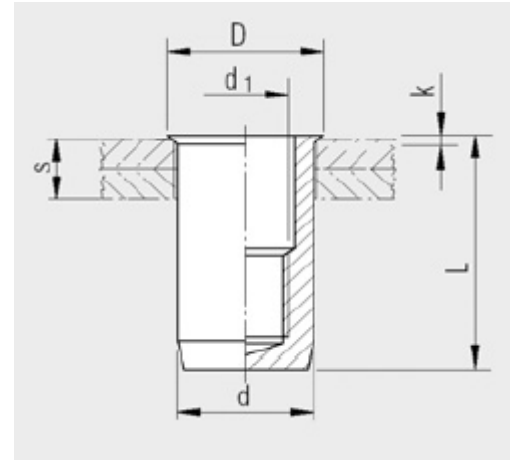
## RIV-TI

Круглая

Закрытая

Уменьшенный бортик

**Оцинкованная сталь**



Резьба	Толщина соединяемых материалов	Диаметр отверстия	Корпус		Бортик		Артикул
			диаметр	длина	диаметр	высота	
d1	s мм	мм	d мм	L мм	D мм	k мм	
M4	0,5 - 3,0	6,1	6,0	15,0	6,5	0,5	335 242
M5	0,5 - 3,0	7,1	7,0	18,0	7,5	0,5	335 252
M6	0,5 - 3,0	9,1	9,0	21,5	9,5	0,5	335 276
M8	0,5 - 3,0	11,1	11,0	22,5	11,5	0,5	335 306

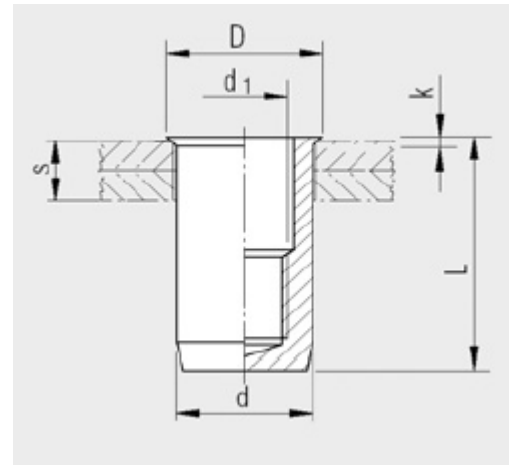
## RIV-TI

Круглая

Закрытая

Уменьшенный бортик

**Нержавеющая сталь**



Резьба	Толщина соединяемых материалов	Диаметр отверстия	Корпус		Бортик		Артикул
			диаметр	длина	диаметр	высота	
d1	s мм	мм	d мм	L мм	D мм	k мм	
<b>M5</b>	0,5 - 3,0	7,1	7,0	18,0	7,5	0,5	<b>334 383</b>
<b>M6</b>	0,5 - 3,0	9,1	9,0	21,5	9,5	0,5	<b>334 393</b>

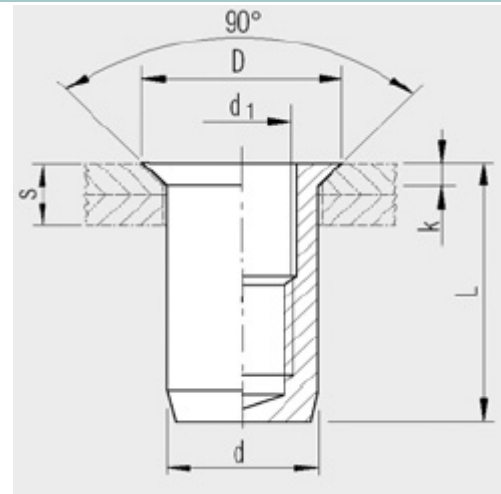
## RIV-TI

Круглая

Закрытая

Потайной бортик

**Алюминий**



Резьба	Толщина соединяемых материалов	Диаметр отверстия	Корпус		Бортик		Артикул
			диаметр	длина	диаметр	высота	
d1	s мм	мм	d мм	L мм	D мм	k мм	
<b>M4</b>	1,7 - 3,5	6,1	6,0	15,5	9,0	1,5	<b>336 441</b>
	3,5 - 5,0			17,0			<b>336 445</b>
<b>M5</b>	1,7 - 4,0	7,1	7,0	18,0	10,0	1,5	<b>336 541</b>
	4,0 - 6,5			20,5			<b>336 543</b>
<b>M6</b>	1,7 - 4,5	9,1	9,0	22,0	12,0	1,5	<b>336 621</b>
	4,5 - 6,5			24,0			<b>336 622</b>
<b>M8</b>	1,7 - 4,5	11,1	11,0	25,0	14,0	1,5	<b>336 761</b>
	4,5 - 6,5			28,0			<b>336 762</b>

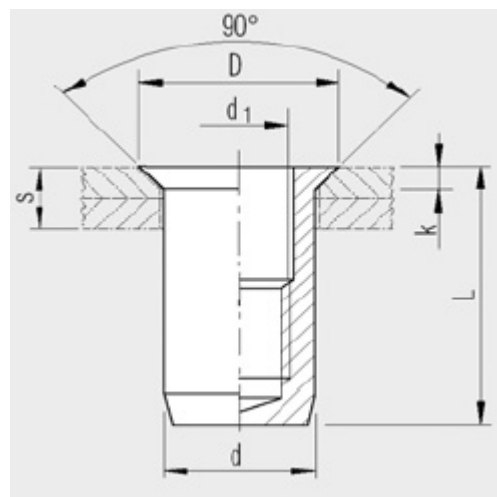
RIV-TI

Круглая

Закрытая

Потайной бортик

**Оцинкованная сталь**



Резьба	Толщина соединяемых материалов	Диаметр отверстия	Корпус		Бортик		Артикул
			диаметр	длина	диаметр	высота	
d1	s мм	мм	d мм	L мм	D мм	k мм	
M4	1,7 - 3,5	6,1	6,0	15,5	9,0	1,5	336 211
	3,5 - 5,0			17,0			336 215
M5	1,7 - 4,0	7,1	7,0	18,0	10,0	1,5	336 251
	4,0 - 6,5			20,5			336 253
M6	1,7 - 4,5	9,1	9,0	22,0	12,0	1,5	336 701
	4,5 - 6,5			24,0			336 702
M8	1,7 - 4,5	11,1	11,0	25,0	14,0	1,5	336 847
	4,5 - 6,5			28,0			336 848